

CRYSTAL II SGN

INSTRUKCJA MONTAŻU I OBSŁUGI **PL**

MOCOWANIE

Bezpośrednio do sufitu

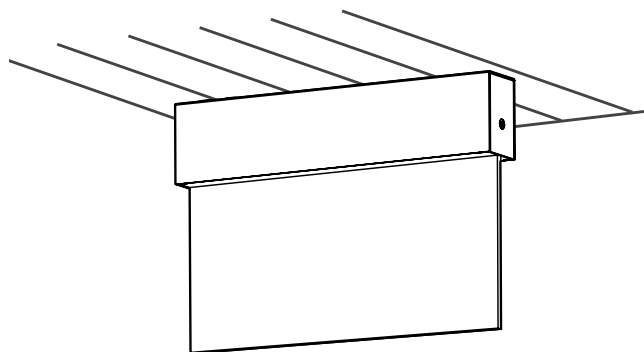
Inne sposoby mocowania, patrz: „Zestawy Montażowe” w karcie produktu

TRYBY PRACY

- NM** - NON-MAINTAINED - ciemny - po zaniku napięcia zasilania przechodzi w tryb pracy awaryjnej
- M** - MAINTAINED - jasny - po zaniku napięcia zasilania przechodzi w tryb pracy awaryjnej, praca podstawowa włączona na stałe
- SM** - SWITCHED MAINTAINED - jasny przełączany - po zaniku napięcia zasilania przechodzi w tryb pracy awaryjnej, praca podstawowa sterowana (przełączana) przez L' (L1)

WYKONANIE

- CB** - oprawa zasilana centralnie z systemu HVCBS (230V AC /216V DC), bez modułu adresowego
- CBAM** - oprawa zasilana centralnie z systemu HVCBS (230V AC /216V DC), z wbudowanym modułem adresowym i wyborem trybu pracy
- LV** - oprawa zasilana centralnie napięciem 24V DC, bez modułu adresowego
- LVAM** - oprawa zasilana centralnie napięciem 24V DC z systemu LVDBS, z wbudowanym modułem adresowym i wyborem trybu pracy



DANE TECHNICZNE

Napięcie zasilania	CB, CBAM	230V AC 50/60HZ 170-275V DC
	LV, LVAM	10-32V DC
Pobór mocy	M	ładowanie - 4W, czuwanie - 2W
	NM	ładowanie - 2,3W, czuwanie - 0,2W
Klasa ochronności	CB/CBAM	I
	LV/LVAM	III
Stopień ochrony		IP40
Typ źródła światła		Listwa LED ¹⁾
Temperatura barwowa światła		5000K

Moc zasilania źródła światła		1W
Trwałość źródła światła		> 50 000h
Zakres temperatur pracy	CB/CBAM	-10 - +45°C
	LV/LVAM	-25 - +60°C
Przekrój przewodu zasilającego		0,5 - 2,5mm ²
Średnica przewodu zasilającego		≤ 17mm
Łączenie przelotowe		TAK
Łączenie natynkowe		TAK

¹⁾ Niewymienne, serwisowalne źródło światła

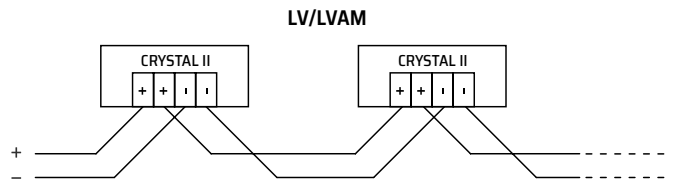
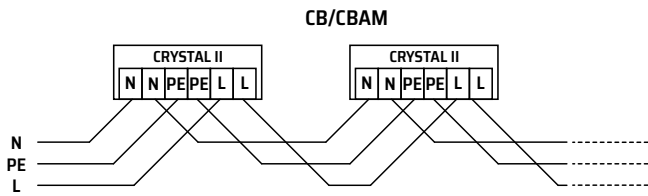
WYMAGANIA I ZALECENIA BEZPIECZEŃSTWA

- Zarówno podczas instalacji jak i użytkowania oprawy należy przestrzegać krajowych przepisów bezpieczeństwa jak również ogólnie uznanych zasad i reguł techniki.
- Faza stała oprawy (L) nie powinna być odłączana od zasilania przez jakiegokolwiek sterowane zewnętrznie łączniki, przekaźniki czy styczniki (np. z systemu BMS, wyłączniki ściennie, itp.).
- Podczas użytkowania opraw awaryjnych należy prowadzić rejestr raportów z inspekcji.
- Zasilanie sieciowe oraz akumulator muszą być bezwzględnie odłączone przed każdą pracą instalacyjną bądź serwisową oprawy.
- Przed włączeniem oprawy do użytkowania należy upewnić się czy w obudowie oprawy nie występują ciała obce powstałe podczas instalacji, a jeśli występują usunąć je.
- Oprawę należy użytkować nieuszkodzoną i zgodnie ze specyfikacją.
- Oprawa przeznaczona jest do użytku wewnątrz budynku.

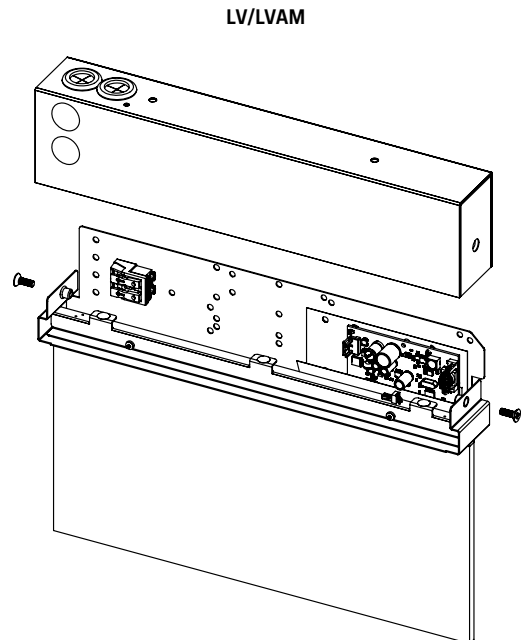
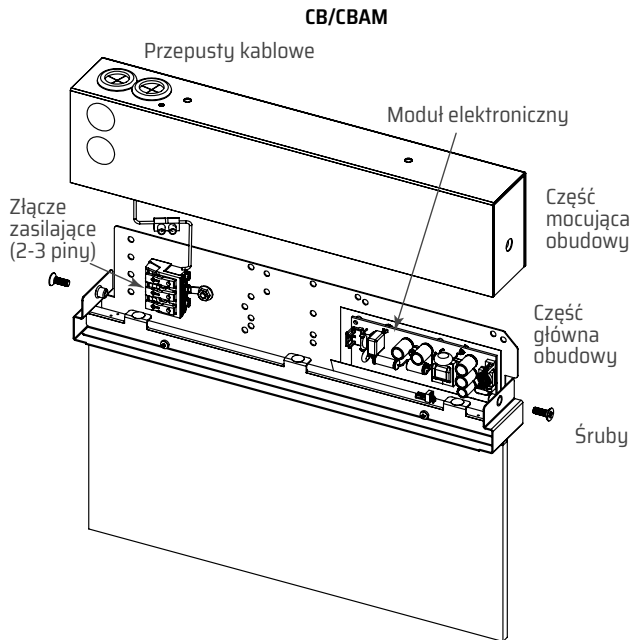
Oprawa oświetlenia awaryjnego należy do grupy osprzętu przeciwpożarowego stąd podlega pod odpowiednie krajowe normy i przepisy.

NIE ZASTOSOWANIE SIĘ DO WSKAZÓWEK BEZPIECZEŃSTWA MOŻE SKUTKOWAĆ POWSTANIEM ZAGROŻENIA ŻYCIA A NAWET ŚMIERCIĄ
Nie zastosowanie się do niniejszej instrukcji może doprowadzić do uszkodzenia oprawy i utraty gwarancji

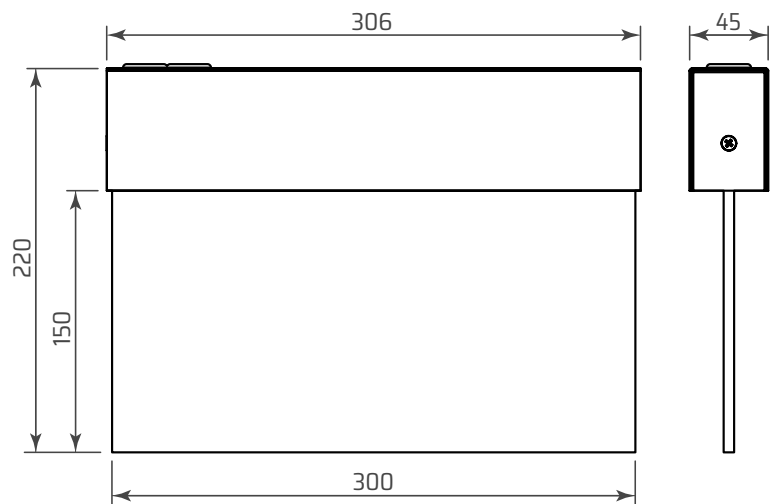
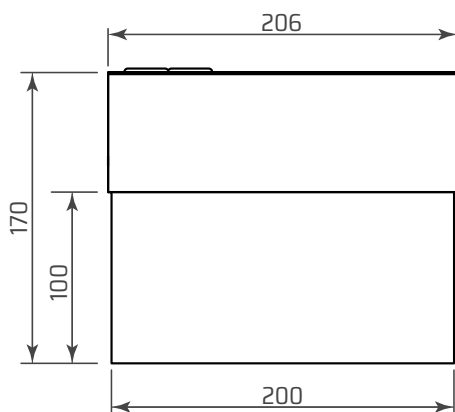
SCHEMAT PODŁĄCZENIA



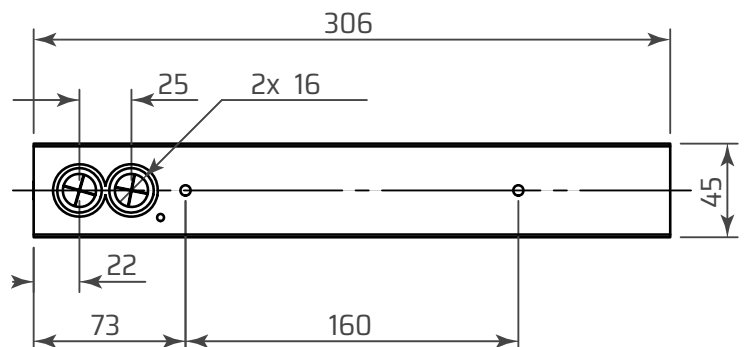
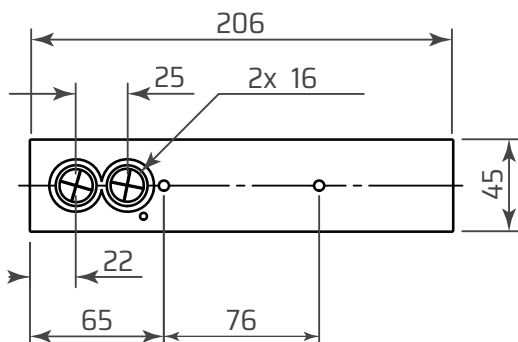
BUDOWA



WYMIARY (mm)



WYMIARY MONTAŻOWE (mm)



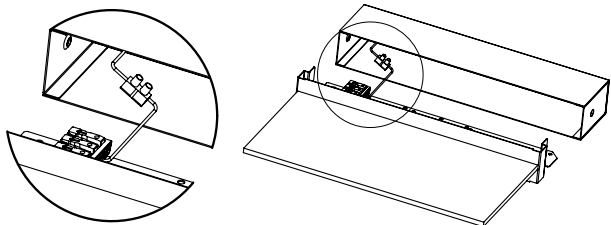


PRZED WYKONANIEM JAKIEJKOLWIEK CZYNNOŚCI ZWIĄZANEJ Z OTWARIEM OPRAWY NALEŻY UPEWNIĆ SIĘ, ŻE NAPIĘCIE W PRZEWODACH ZASILANIA DOPROWADZONYCH DO NIEJ ZOSTAŁO ODŁĄCZONE

Wszelkie czynności montażowe i serwisowe oprawy mogą być wykonywane tylko i wyłącznie przez wykwalifikowany, posiadający odpowiednie uprawnienia i odpowiednio przeszkolony personel.

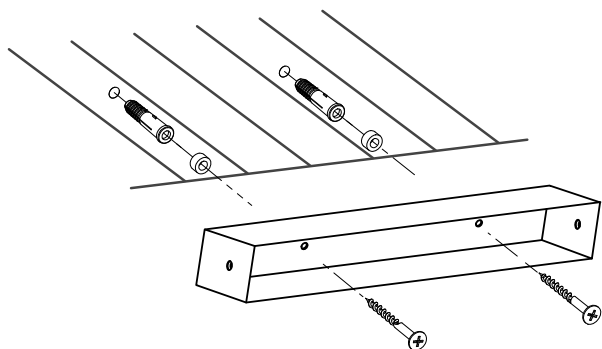
INSTALACJA

1. Rozpakować oprawę i zweryfikować jej stan po transporcie.
2. Wykręcić dwie śruby łączące obudowę. Rozłączyć zacisk z przewodem PE.



3. Zamontować część montażową do podłoża, (patrz WYMIARY MONTAŻOWE) przeprowadzając jednocześnie przewody zasilające (oraz komunikacyjne w przypadku wykonania CT) przez przepusty. Oslona przewodu musi sięgać poza przepust.

a. Dla mocowań sufitowych stosować kołki rozporowe i wkręty odpowiednie do podłoża montażowego.



b. Dla mocowań zwieszakowych sposób montażu znajduje się w instrukcji zestawu C113, C200, C201 lub C202.

c. Dla mocowania podtynkowego sposób montażu znajduje się w instrukcji zestawu C162.

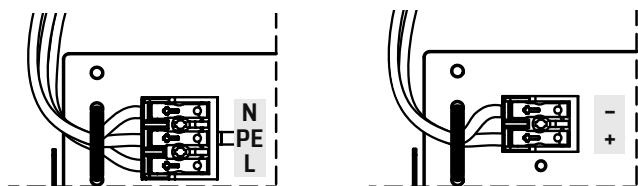
d. Dla mocowania tyłem do ściany sposób montażu znajduje się w osobnej instrukcji W163.

e. Dla mocowania semaforowego W164 sposób montażu znajduje się w osobnej instrukcji dołączonej do zestawu.

f. Dla mocowania kąтового sposób montażu znajduje się w instrukcji zestawu W166 (dłuższym bokiem do ściany lub sufitu) lub W167 (krótszym bokiem do ściany lub sufitu).

4. Podłączyć przewody zasilające zgodnie ze schematem. Żyły przewodów odizolować na długości 7 - 8mm. Oprawa może być łączona przelotowo, jeśli przepisy krajowe i projekt elektryczny na to pozwalają. Przewody po podłączeniu należy zabezpieczyć opaską kablową do podstawy obudowy.

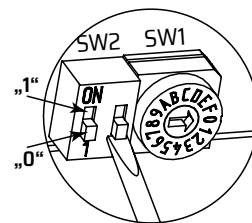
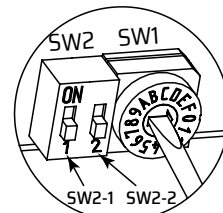
Nie zaleca się łączenia przelotowo oprawy w przypadku stosowania mocowania W164.



5. W przypadku opraw z wbudowanym modulem adresowym:
 - a. ustawić adres oprawy za pomocą obrotowego przełącznika SW1 oraz drugiego suwaka przełącznika SW2 (SW2-2).

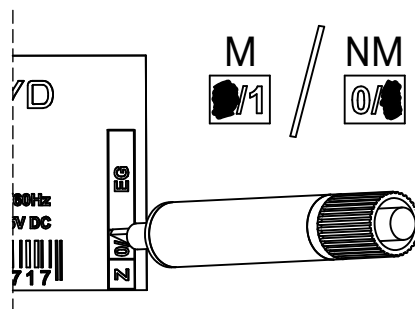
Ustawienie przełącznika SW2-2 w pozycji „1” oznacza dodanie 10 do adresu, zgodnie z poniższą tabelą.

SW2-2	SW1	Adres	SW2-2	SW1	Adres
0	1	1	1	1	11
0	2	2	1	2	12
0	3	3	1	3	13
0	4	4	1	4	14
0	5	5	1	5	15
0	6	6	1	6	16
0	7	7	1	7	17
0	8	8	1	8	18
0	9	9	1	9	19
0	A	10	1	A	20



- b. wybrać tryb pracy oprawy za pomocą pierwszego suwaka przełącznika SW2 (SW2-1). Przełącznik w pozycji „1” - tryb jasny (M - źródło światła włączone na stałe). Przełącznik w pozycji „0” - tryb ciemny (NM - źródło światła włączone tylko w trybie awaryjnym).

6. Zaznaczyć na etykiecie właściwy tryb pracy oprawy: zamalować 0 dla trybu jasnego (M) lub 1 dla trybu ciemnego (NM).



7. Podłączyć przewód ze stykiem PE, skręcić delikatnie obydwie części obudowy (odwrotnie do punktu 2).

8. Wykonać procedurę uruchomienia.

URUCHOMIENIE

Po zakończeniu wszystkich czynności montażowych należy sprawdzić poprawność pracy oprawy. W tym celu należy wykonać poniższe czynności:

1. Włączyć napięcie zasilania oprawy. Źródło światła powinno świecić:
 - a. przez 90 s, w przypadku gdy jest ustawiony tryb ciemny,
 - b. na stałe, w przypadku gdy jest ustawiony tryb jasny.
2. Wyłączyć napięcie zasilania. Skonfigurować system zasilania centralnego, a następnie:
 - a. uruchomić test funkcjonalny,
 - b. zweryfikować pracę oprawy. Źródło światła powinno pracować poprawnie,
 - c. zweryfikować czy system zasilania centralnego sygnalizuje poprawną pracę oprawy.

KONSERWACJA

Oprawę należy przecierać ściereczką zwilżoną wodą według ustalonego planu konserwacji.

Do czyszczenia klosza ze znakiem bezpieczeństwa nie używać środków ściernych, rozpuszczalników, substancji i środków zawierających alkohol.

Źródło światła zastosowane w tej oprawie oświetleniowej powinno być wymieniane wyłącznie przez producenta, jego przedstawiciela serwisowego lub podobnie wykwalifikowaną osobę.

PRZECHOWYWANIE

Oprawa powinna być przechowywana nie dłużej niż 6 miesięcy od daty zakupu, w suchym miejscu o temperaturze w zakresie -10 – +30°C.

GWARANCJA

Gwarancja na wyrób obowiązuje pod warunkiem przestrzegania zaleceń i wskazówek producenta oraz użytkowania oprawy zgodnie z przeznaczeniem, na okres 12 miesięcy licząc od daty sprzedaży, chyba że oprawa sprzedana została w ramach kontraktu i ten stanowi inaczej. Gwarancja nie obejmuje usterek mechanicznych powstałych z winy klienta, a także usterek wynikłych na skutek złego podłączenia bądź użytkowania oprawy.

CRYSTAL II SGN

INSTALLATION AND MAINTENANCE MANUAL **EN****MOUNTING TYPE**

Directly to the ceiling

For other mounting types, see MOUNTING KITS in luminaire data sheet

OPERATING MODE

NM - NON-MAINTAINED - luminaire operates in emergency mode after power supply failure

M - MAINTAINED - lighting provided all the time, in case of power supply failure switches automatically into emergency mode

SM - SWITCHED MAINTAINED - luminaire operates in emergency mode after power supply failure, mains operation controlled by the switched phase L'

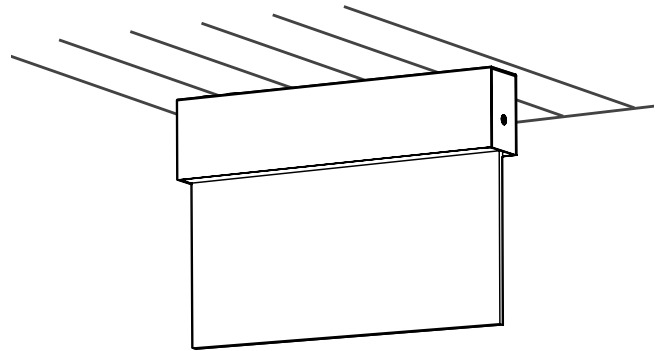
SYSTEM VARIANT

CB - luminaire supplied from HVCBS (230V AC/216V DC), without address module

CBAM - luminaire supplied from the HVCBS (230V AC /216V DC), with built-in address module and operating mode selection

LV - luminaire supplied with 24V DC

LVAM - luminaire supplied with 24V DC from the LVDBS system, with built-in address module and operating mode selection

**TECHNICAL DATA**

Supply voltage	CB, CBAM	230V AC 50/60HZ 170-275V DC
	LV, LVAM	10-32V DC
Power consumption	M	charging - 4W, standby - 2W
	NM	charging - 2.3W, standby - 0.2W
Protection class	CB/CBAM	I
	LV/LVAM	III
Ingress protection		IP40
Light source type		LED strip ¹⁾
Light colour temperature		5000K

Light source power		1W
Light source lifespan		> 50 000h
Ambient temperature range	CB/CBAM	-10 - +45°C
	LV/LVAM	-25 - +60°C
Supply cable cross-section area		0,5 - 2,5mm ²
Supply cable diameter		≤ 17mm
Suitable for through wiring		YES
Suitable for surface wiring		YES

¹⁾ Non-exchangeable, but serviceable light source

SAFETY

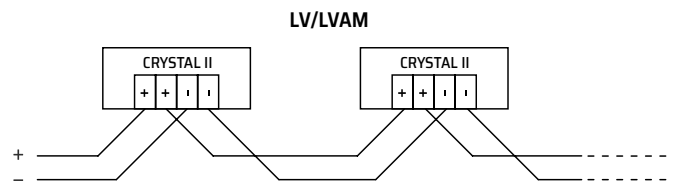
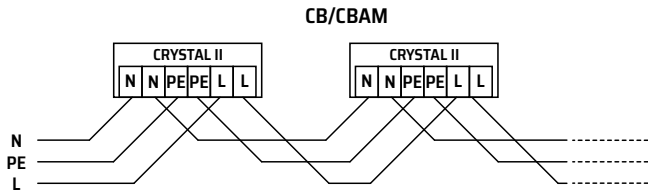
- During the installation and usage of emergency luminaires, follow the national safety rules as well as generally accepted technical rules.
- Supply voltage should never be removed from the permanent phase by any external switches, relays or contactors (BMS, wall switch, etc.).
- During usage of emergency luminaires keep a register of inspection reports.
- Luminaire installation or maintenance has to be preceded by turning off the power supply and battery.
- Ensure that all foreign bodies are removed before the luminaire power is switched on.
- The luminaire is to be used undamaged and in accordance with specifications.
- The luminaire designed for use inside the building.

The above-mentioned luminaire is a fire protection equipment and therefore falls within relevant standards and regulations.

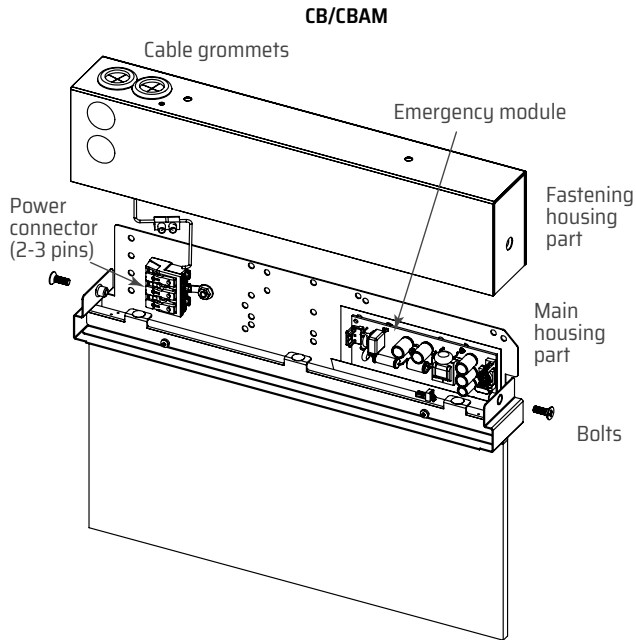


NOT OBEYING THE SAFETY INSTRUCTIONS AND RECOMMENDATIONS CAN CAUSE LIFE THREAT OR EVEN DEATH
Not obeying this instruction manual can result in luminaire damage and loss of warranty

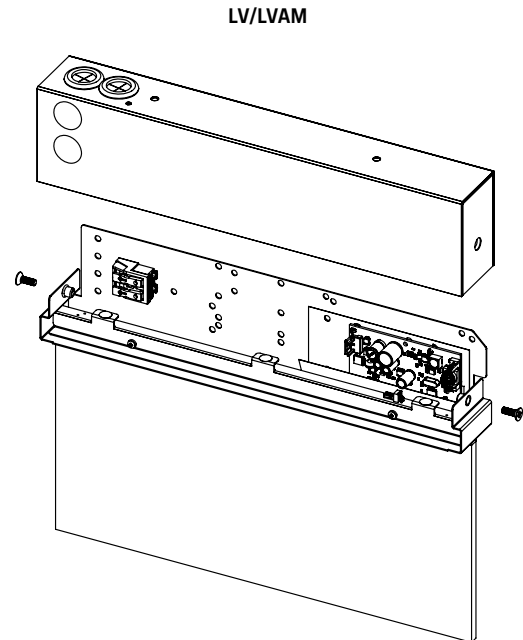
WIRING DIAGRAMS



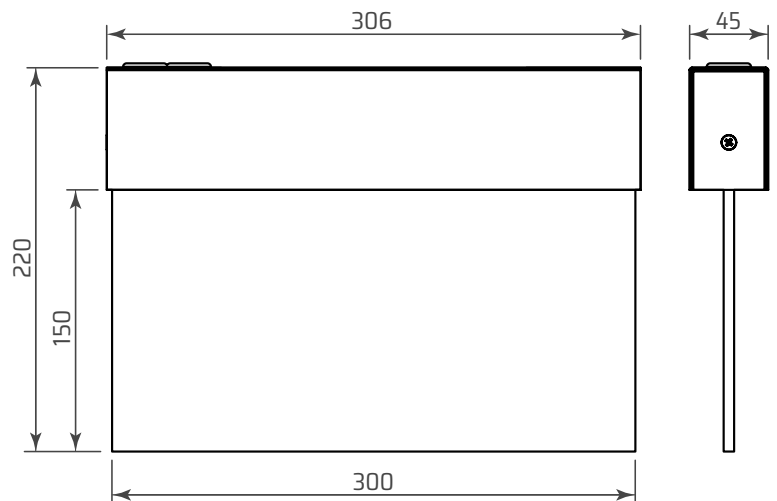
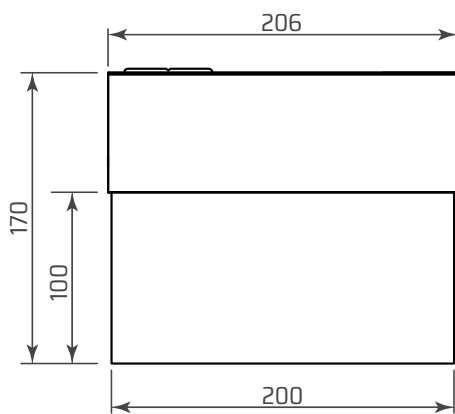
LUMINAIRE DIMENSIONS (mm)



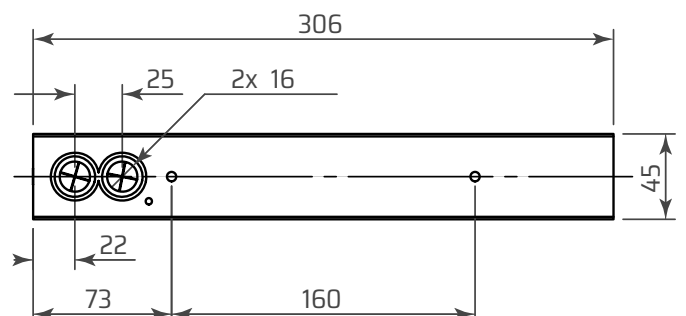
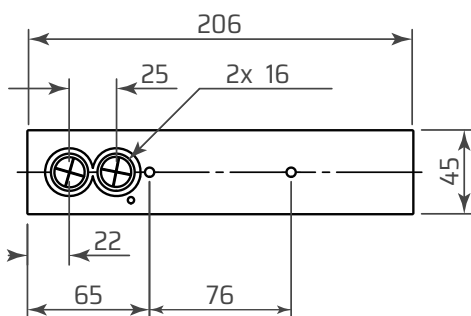
STATE SIGNALLING



DIMENSIONS (MM)



DIMENSIONS (MM)



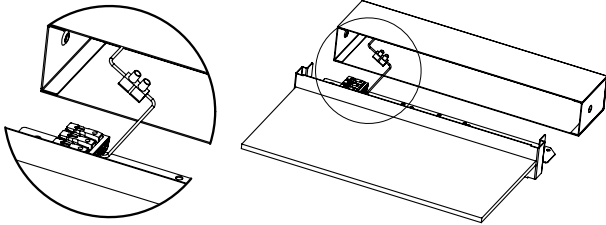


BEFORE ANY INSTALLATION OR MAINTENANCE OPERATION IS PERFORMED ON THE LUMINAIRE THE POWER SUPPLY SHOULD BE DISCONNECTED.

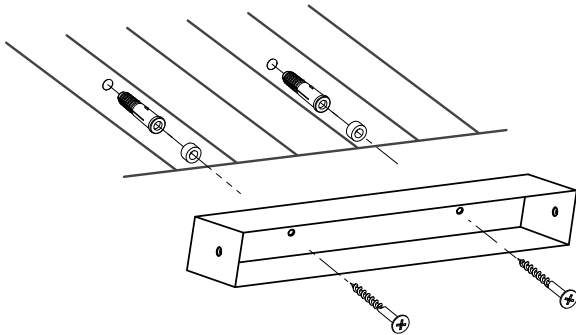
All installation and maintenance procedures can be performed only by qualified, properly trained and if appropriate, certified staff.

INSTALLATION

1. Unpack the luminaire after transport and verify its condition.
2. Remove the two screws holding the housing. Disconnect the clamp from the PE wire.



3. Attach the mounting part to the ground, (see LUMINAIRE DIMENSIONS) at the same time passing the power supply cables (and communication in the case of CT variant) through the grommets. The cable sheath must extend beyond the grommet. For ceiling mountings, use wall plugs and screws suitable for the mounting surface.



For suspended mountings install the kit C113, C200, C201 or C202 according to the separate accessory manual.

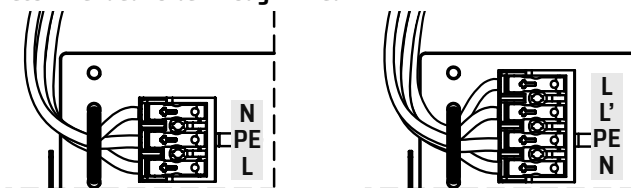
For flush mounting install the kit C162 according to the separate accessory manual.

For mounting back to the wall install the kit W163 according to the separate accessory manual.

For the semaphore mounting install the kit W164 according to the separate installation manual.

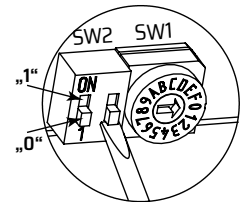
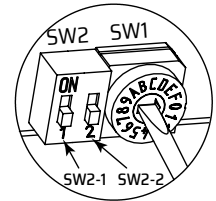
For angle mount, install the kit W166 (the long side to the wall or ceiling) or W167 (the short side to the wall or ceiling) according to the separate accessory manual.

4. Connect the power supply cables according to the wiring diagram, strip 7 - 8mm of wire copper insulation. The luminaire may be through wired if the national regulations allow it. After connection, the cables should be secured with a cable tie to the housing base. **In the case of W164 mounting the luminaire is not recommended to be through wired.**

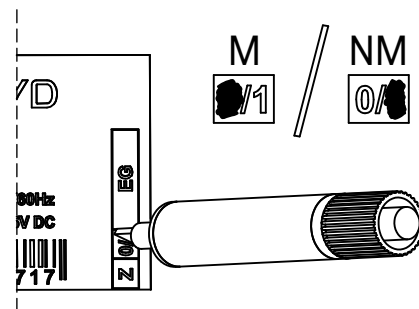


5. In case of luminaires with built-in address module:
 - a. set luminaire address using the rotary switch SW1 and second slider of SW2 switch (SW2-2). Setting the SW2-2 position to „1” means adding 10 to the address, according to the table below.

SW2-2	SW1	Address	SW2-2	SW1	Address
0	1	1	1	1	11
0	2	2	1	2	12
0	3	3	1	3	13
0	4	4	1	4	14
0	5	5	1	5	15
0	6	6	1	6	16
0	7	7	1	7	17
0	8	8	1	8	18
0	9	9	1	9	19
0	A	10	1	A	20



- b. using the first slider of SW2 switch (SW2-1) select the operating mode. Position „1” - maintained (M), position „0” - non-maintained (NM).
6. Mark the operating mode on the luminaire label. Mark **0** for maintained mode (M) and **1** for non-maintained mode (NM).



7. Connect the wire with the PE contact, gently twist both parts of the housing (inversely to point 2).
8. Perform the commissioning procedure.

COMMISSIONING

After all installation procedures are finished, luminaire operation needs to be verified. Follow the instructions below:

1. Switch the luminaire power supply. The light source should be on:
 - a. for 90 seconds in non-maintained mode,
 - b. permanently in maintained mode.
2. Turn off the power supply. Configure the central system, then:
 - a. run the functional test,
 - b. verify the operation of the luminaire, the light source should work properly,
 - c. verify if the HVCS/LVDBS system reports proper luminaire operation.

MAINTENANCE

Luminaire should be cleaned with a damp cloth according to building maintenance plan.

Do not use abrasive cleaners, solvents, substances and cleaning agents containing alcohol to clean the lampshade.

The light source used in this luminaire may only be replaced by the manufacturer, his service agent or a similar qualified person.

STORAGE

The luminaire should be stored no longer than 6 months from the date of purchase, in a dry place with an ambient temperature range of -10 – +30°C.

WARRANTY

Warranty is valid and enforceable only when manufacturer's recommendations are preserved, and the installation and usage are proper. Warranty is granted for a period of 12 months from the date of sale, unless the luminaire has been sold under different contract conditions. The warranty is excluded in case of misuse, unsuitable use, wrong connection or mechanical defects of the luminaire caused by the client.